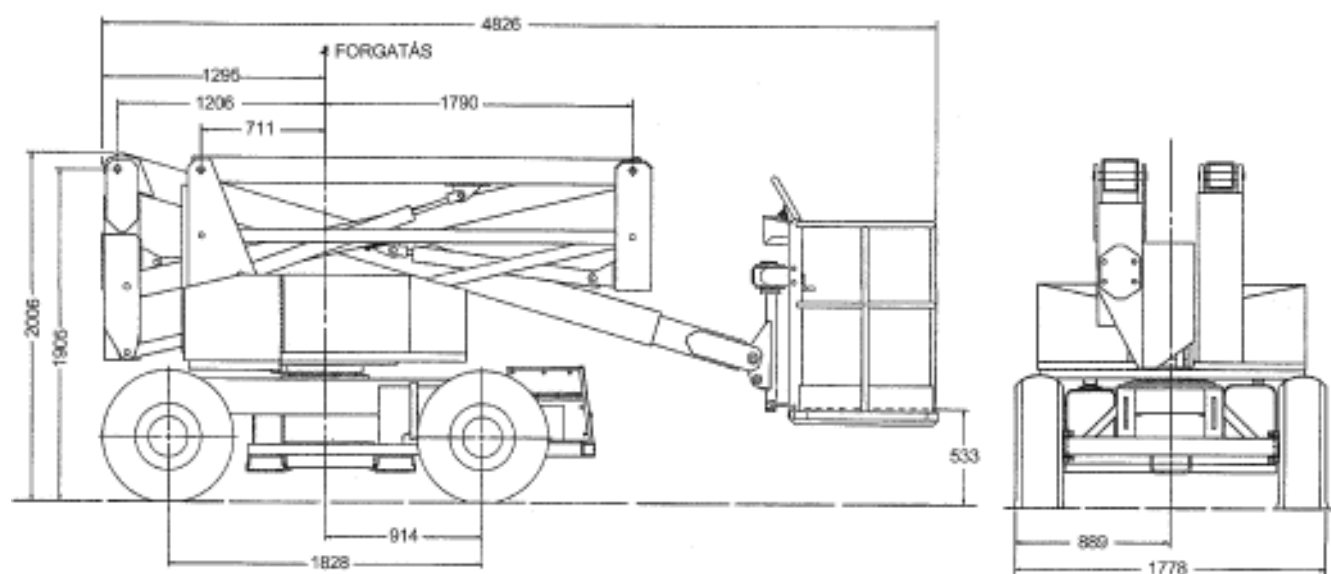


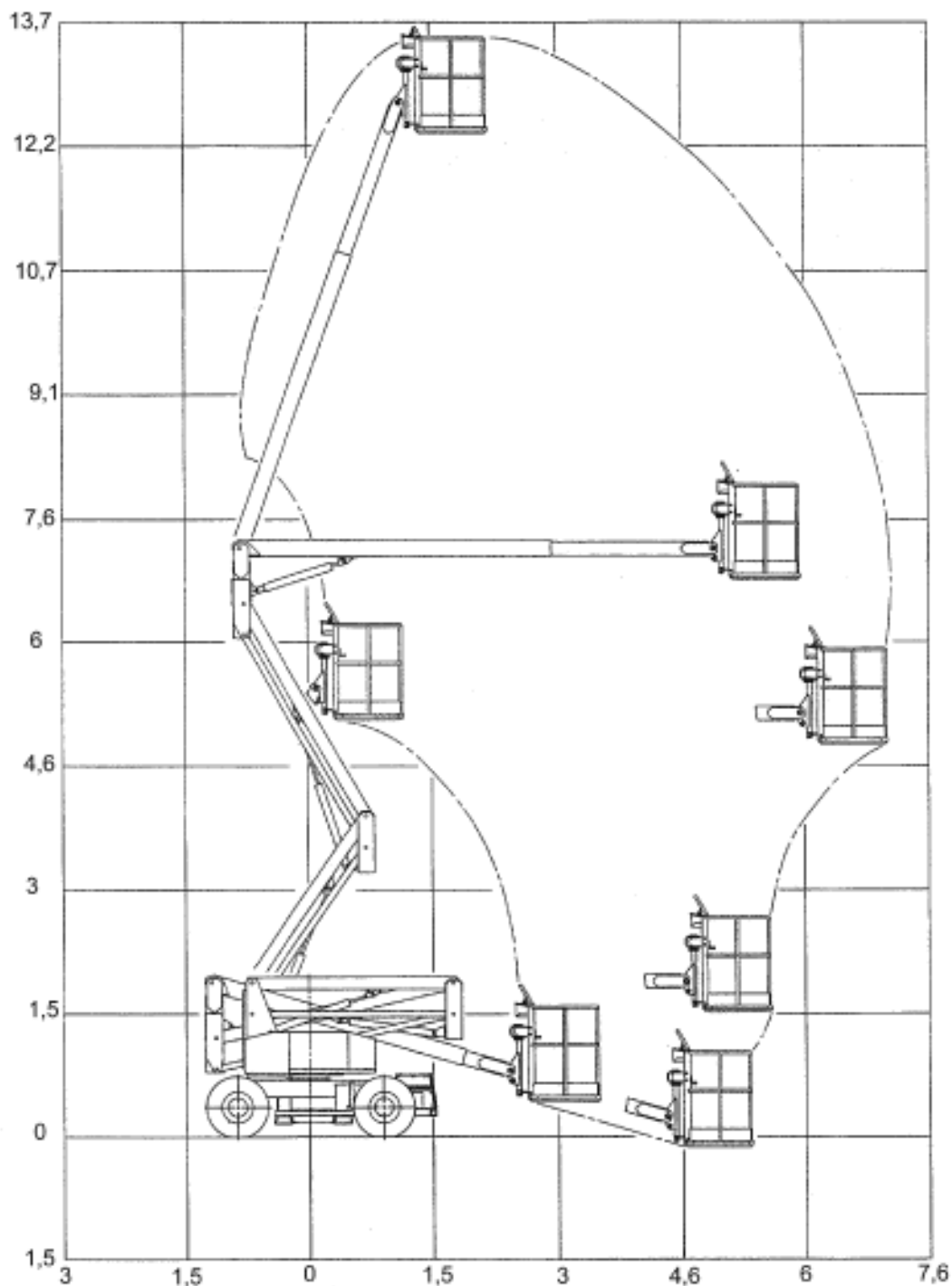
MODEL UNO-41G



Snorkel ECONOMY



**WORKING AREA
SNORKELIFT MODEL UNO-41G**



Munkamagasság: 14,3 m
 Padló magasság: 12,4 m
 Oldalkinyúlás: 7,2 m
 Forgatás: 360 fok
 Kosár méret: 0,76 x 1,22 m
 Hajtás: 2 kerék
 Teherbírás: 227 kg
 Önsúly: 5897 kg
 Mászóképeség: 20 %
 Sebesség: 4 km/óra

Sebesség emelt gémmel: 1,2 km/óra
 Kosár forgatás: 150 fok
 Fordulókör: 2 m
 Szabad magasság: 165 mm
 Legnagyobb kerék terhelés: 3062 kg
 Legnagyobb talajnyomás: 66 N/cm²
 Motor: KUBOTA dízel
 Összecsukott magasság: 2 m
 Szállítási hossz: 4,8 m
 Szélesség: 1,8 m